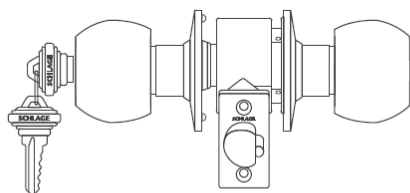


# CERRADURA CILINDRICA DE MANILLA LATITUDE



- Para puertas de 35mm a 45mm de espesor.
- Backset\* de 60mm.
- Chasis cilíndrico para mayor ajuste en la puerta.
- Contraguardas anti-ganzúa.
- Guarda anti-taladro de acero endurecido en el cilindro exterior de las funciones de entrada principal.
- Cumple norma internacional ANSI A156.2 Grado 2 de alta seguridad y desempeño (Más de 400.000 ciclos de apertura y cierre).
- Fabricación Colombiana.
- Garantía de por vida por defectos mecánicos de fabricación.

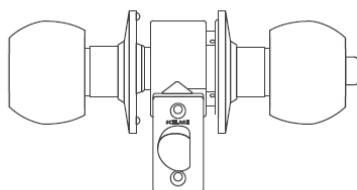
## Funciones



### Entrada A80PD

#### CILINDRO DE PINES "P". PESTILLO "D" DE SEGURIDAD.

- Perilla exterior siempre fija.
- Abre con la llave.
- Perilla interior siempre libre.
- Primera guarda anti-taladro\*\*.

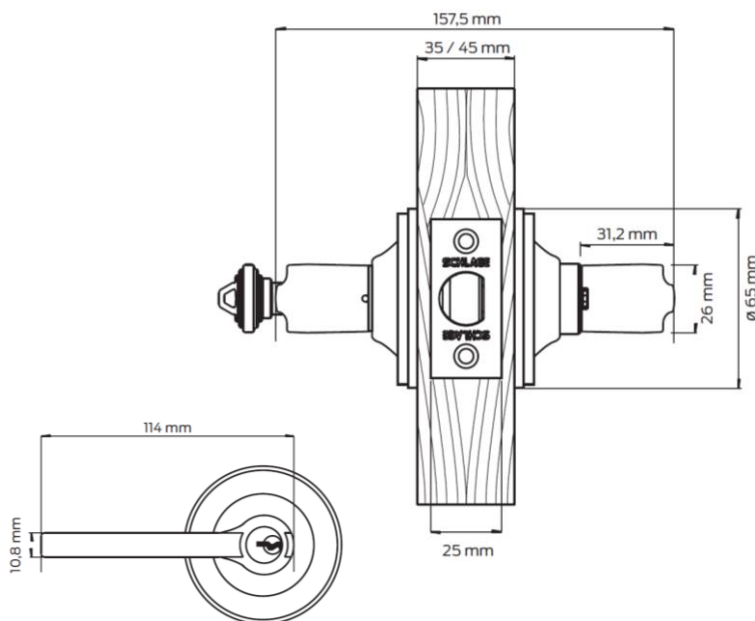


### Baño A40S

#### CILINDRO SIN LLAVES. PESTILLO "S" SENCILLO.

- Asegura oprimiendo el botón.
- En caso de emergencia abre con un elemento plano, tipo destornillador.
- Su mecanismo evita el cierre accidental.

## Dimensiones en milímetros



\*Backset es la distancia entre el centro del cilindro y el canto/ borde de la puerta.



CONOCE MÁS EN [MEJORASCONSTRUCTIVAS.CL](http://MEJORASCONSTRUCTIVAS.CL)



El Rosal 4560, Huechuraba Teléfono 22870 4363 ventas@tomatsa.cl  
Paicaví 2155, Concepción VIII Región Teléfonos 22870 4339 / 98961 4043

**MEJORAS**  
CONSTRUCTIVAS  
TOMATSA